

E DESCRIPCIÓN Y MANTENIMIENTO DEL PATÍN

CONSEJOS PARA UNA REGULACIÓN ÓPTIMA

La regulación óptima se obtiene escogiendo cuidadosamente la suspensión más adecuada en relación a la forma de patinar y al peso del atleta. Las suspensiones están disponibles en tres durezas.

TABLA DE DUREZA DE LAS SUSPENSIONES

Dureza de las suspensiones de goma natural

verde	Soft - hasta 35 kg
maron	Medio - hasta 50 kg
amarillo	Hard - mas de 50 kg

REGULACIÓN DEL CARRO

Girar la tuerca de regulación del carro con la llave de 17 mm en el sentido horario para poner la regulación más rígida y en el sentido antihorario para poner la regulación más blanda.

Es importante cercionarse de que el pivote esté insertado con una ligera presión dentro de la sede esférica. El tornillo bloquea la tuerca, sólo es un tornillo de seguridad, solamente se afloja cuando queremos cambiar la suspensión.

COMPONENTES

SOVARO4	Plancha VARIANT 04
SFN	Sede esférica de Nylon
PS11S/04	Eje de Aluminio 13 mm
PISA	Arandela metálica superior
SSGS	Suspensión superior en goma
CRAA	Carro de Aluminio
PUAF	Pivote de Aluminio
DDPU	Tuerca de seguridad del pivote
SSGI	Suspensión inferior en goma
PIIA	Arandela metálica inferior
DDRPSAMR	Tuerca de regulación del carro
VTBDDIN	Tornillo inox de cierre del carro
VTBFR2	Tornillo de cierre del freno
FRAST	Freno standard
STDI92	Set de separadores
STDDRUS	Set de tuercas autoblocantes
STMSS	Set de tornillos de montaje
STCHS	Set de llaves VARIANT

REGULACIÓN DEL PIVOTE

Aflojar la tuerca de bloqueo del pivote con una llave de 13 mm. Atornillar o destornillar el pivote con una llave de 6 mm hasta que el mismo esté insertado con una ligera presión. Reapretar la tuerca de bloqueo del pivote.

CONTROL Y MANTENIMIENTO

Se aconseja verificar el estado de los diversos componentes cada vez que se utiliza el patín. En particular es bueno revisar con atención:

- Que el patín esté bien fijado a la bota;
- Que los tornillos del patín estén bien fijados a la plancha del patín;
- El estado de uso de las suspensiones;
- Que el pivote esté insertado con una ligera presión en la sede esférica;
- El estado de uso de las ruedas y las tuercas autoblocantes para la fijación de las mismas;
- El correcto funcionamiento de los rodamientos;
- El estado de uso, la correcta posición, la limpieza y el cierre del freno.

I DESCRIZIONE E MANUTENZIONE DEL PATTINO

CONSIGLI PER UN ASSETTO-REGOLAZIONE OTTIMALE

L'assetto ottimale lo si ottiene scegliendo accuratamente le sospensioni più appropriate in relazione al tipo di pattinata ed al peso dell'atleta. Le sospensioni in gomma sono disponibili in 3 durezze.

TABELLA DUREZZE SUSPENSIONI

Durezza sospensioni in gomma

verde	Soft - fino a 35 kg
ambra	Medio - fino a 50 kg
giallo	Hard - oltre 50 kg

REGOLAZIONE STERZO

Girare il dado regolazione sterzo con la chiave per dadi da 17 mm in senso orario per rendere lo sterzo più rigido, o in senso antiorario per renderlo più morbido. È importante accertarsi che il puntalino sia inserito con una leggera pressione nella sede sferica. **Controllare regolarmente il puntalino. In questa nuova versione la vite blocca dado è solo una vite di sicurezza, viene rimossa solo quando si vogliono sostituire le sospensioni.**

COMPONENTISTICA

SOVARO4	Soletta Variant 04
SFN	Sede sferica in Nylon
PS11S/04	Perno sterzo da 13 MM
PISA	Piattello superiore
SSGS	Sospensione Superiore in Gomma
CRAA	Crociera in Alluminio
PUAF	Puntalino in alluminio
DDPU	Dado blocca puntalino
SSGI	Sospensione Inferiore in Gomma
PIIA	Piattello inferiore a scatti
DDRPSAMR	Dado regolazione sterzo
VTBDDIN	Vite blocca dado regolazione
VTBFR2	Vite blocca freno grande
FRAST	Tampone freno Standard
STDI92	Set di distanziali
STDDRUS	Set di dadi autobloccanti
STMSS	Set di viti montaggio
STCHS	Set di chiavi standard Variant

REGOLAZIONE PUNTALINO

Allentare il dado blocca puntalino con una chiave da 13 mm. Svitare o avvitare il puntalino con una chiave da 6 mm finché lo stesso non è inserito nella sede sferica con una leggera pressione. Richiudere il dado blocca puntalino.

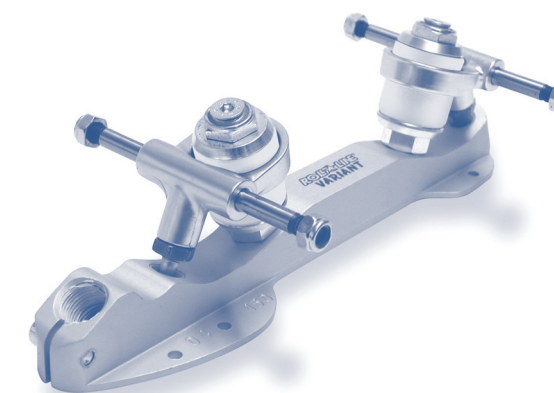
CONTROLLO E MANUTENZIONE

Si consiglia di verificare lo stato delle diverse componenti ogni qual volta si utilizza il prodotto. In particolare è bene accertare con attenzione:

- che la piastra sia ben fissata alla scarpa;
- che i perni siano ben fissati alla soletta (piastra) del pattino;
- lo stato di usura delle sospensioni;
- che il puntalino sia inserito con una leggera pressione nella sede sferica;
- che il dado blocca puntalino sia ben chiuso;
- lo stato di usura delle ruote, dei dadi autobloccanti per il fissaggio delle stesse;
- l'ottimo scorrimento dei cuscinetti;
- lo stato di usura, la corretta posizione, la buona chiusura e la pulizia del tampone del freno.



SKATES and WHEELS



T.m.
technology s.r.l.

Tm technology srl
via dei Pascoli, 64 - 31010 Ponte della Priula (TV) - Italy
tel. +39 0438 27195 - fax +39 0438 759217
info@roll-line.com - www.roll-line.com

VARIANT

NEW MOVEMENT TECHNOLOGY

I DESCRIZIONE E MANUTENZIONE DEL PATTINO

UK DESCRIPTION AND MAINTENANCE OF THE SKATE

E DESCRIPCIÓN Y MANTENIMIENTO DEL PATÍN

P DESCRIÇÃO E MANUTENÇÃO DOS PATINS

D BESCHREIBUNG UND WARTUNG DES ROLLSCHUHS

UK DESCRIPTION AND MAINTENANCE OF THE SKATE

ADVICE FOR OPTIMAL POSITION-ADJUSTMENT

An optimal position is achieved by carefully choosing the most appropriate suspensions in relation to the type of skating and the weight of the athlete.

CHART OF THE SUSPENSION HARDNESSES

Rubber suspension hardness

green	Soft - up to 35 kg
brown	Medium - up to 50 kg
yellow	Hard - >50 kg

CLICK ACTION ADJUSTMENT

Turn the action adjustment nut with the 17 mm wrench in the clockwise direction to make the action more rigid, or in the counter-clockwise direction to make it softer.

It is important to check that the pivot is well inserted into the pivot bush while exerting slight pressure.

Adjustment Nut locking screw is only a safe screw, remove it only when you change the suspensions.

COMPONENTS

SOVAR04	Variant plate 04
SFN	Nylon pivot bush
PS11S/04	Action bolt for Variant 13 mm
PISA	Upper cup
SSGS	Upper suspension in Rubber
CRAA	Alluminium Truck
PUAF	Alluminium pivot
DDPU	Pivot lock nut
SSGI	Lower suspension in Rubber
PIIA	Lower cup
DDRPSAMR	Action adjustment nut
VTBDDIN	Adjustment nut locking screw inox
VTBFR2	Stop locking screw
FRAST	Artistic Toe stop Standard
STDI92	Set of Spacers
STDDRUS	Set of self-locking nuts
STMSS	Fixing kit
STCHS	Set of Standard wrenches for Variant M

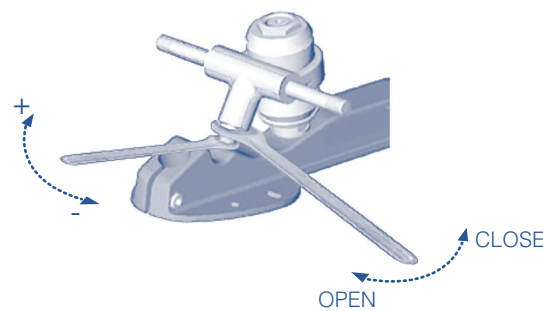
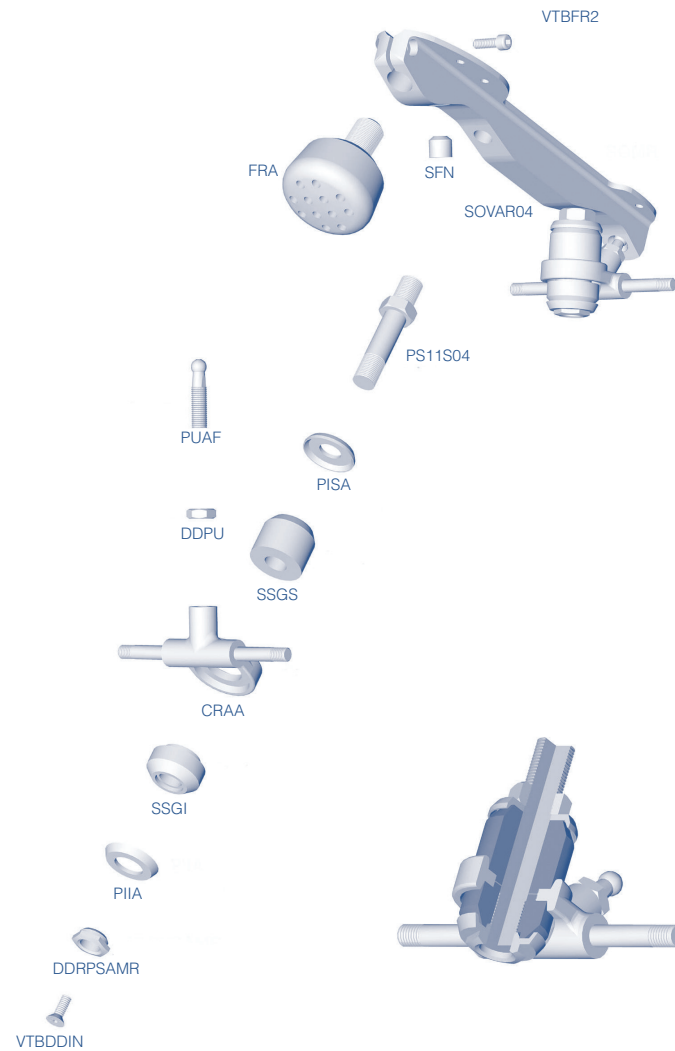
PIVOT ADJUSTMENT

Loosen the pivot locking screw with a 13 mm wrench. Screw the pivot on or off with a 6 mm wrench until this is well inserted into the pivot bush while exerting slight pressure. Retighten the pivot locking screw.

CONTROL AND MAINTENANCE

We recommend that you check the status of the various components every time this product is used. In particular, carefully check the following:

- that the plate is well fastened to the boot;
- that the bolts are well fastened to the plate of the skate;
- the wear and tear status of the suspensions;
- that the pivot is well inserted into the pivot bush with slight pressure;
- the wear and tear status of the wheels and the self-locking nuts for fastening the wheels;
- the optimal gliding of the bearings;
- the wear and tear status, correct position, proper closure and the cleanliness of the toe stop feature.



P DESCRIÇÃO E MANUTENÇÃO DOS PATINS

CONSELHOS PARA UM AJUSTE-REGULAÇÃO ÓPTIMOS

A base completa Variant, por ser um produto para uso profissional, garante a melhor performance somente se regulada correctamente. O ajuste óptimo é obtido escolhendo acuradamente os amortecedores mais apropriados para o tipo de patinagem e para o peso do atleta.

TABELA DE DUREZAS DOS AMORTECEDORES

Durezas dos amortecedores em borracha natural

verde	Soft - até 35 kg
marrom	Medium - até 50 kg
amarelo	Hard - mais 50 kg

REGULAÇÃO DA DIRECÇÃO

Girar a porca de regulação da direcção com a chave de 17 mm no sentido horário para tornar a direcção mais rígida, ou no sentido anti-horário para torná-la mais macia. **É importante certificar-se de que o parafuso da ponte esteja colocado com uma leve pressão no plástico de apoio da ponte.**

COMPONENTISTICA

SOVAR04	Base, Variant modelo 04 mm13
SFN	Apoio da ponte em nylon
PS11/04	Perno sistema 13 MM
PISA	Porta-esferas superior
SSGS	Amortecedor superior em gomas
CRAA	Ponte em alumínio
PUAF	Parafuso da ponte
DDPU	Porca para bloquear parafuso
SSGI	Amortecedor inferior em elastómero
PIIA	Porta-esferas inferior
DDRPSAMR	Porca de regulação da direcção
VTBDDIN	Parafuso inox para bloquear porca de regulação
VTBFR2	Parafuso para bloquear travão
FRAST	Travão Standard
STDI92	Jogo de espaçadores
STDDRUS	Jogo de porcas auto-blocantes
STMSS	Jogo de parafusos de montagem
STCHS	Jogo de chaves de Variant

REGULAÇÃO DO PARAFUSO DA PONTE

Soltar a porca de bloquear o parafuso com uma chave de 13 mm. Soltar ou fixar o parafuso da ponte com uma chave de 6 mm até que o mesmo fique inserido no plástico de apoio da ponte com uma leve pressão. Fechar a porca para bloquear o parafuso.

CONTROLO E MANUTENÇÃO

Recomenda-se verificar o estado dos vários componentes todas as vezes que utilizar o produto. Controlar com muita atenção especialmente:

- que a placa esteja bem fixada no sapato;
- que os pernos estejam bem fixados na base (placa) do patim;
- o desgaste dos amortecedores;
- que o parafuso da ponte esteja inserido com uma leve pressão no plástico de apoio da ponte;
- que a porca para bloquear o parafuso esteja bem fechada;
- o desgaste das rodas, das porcas auto-blocantes para a fixação das mesmas;
- que os rolamentos deslizem correctamente;
- o desgaste, a posição correcta, o fechamento perfeito e a limpeza do travão.

D BESCHREIBUNG UND WARTUNG DES ROLLSCHUHS

CRATSLÄGE FÜR EINE OPTIMALE EINSTELLUNG

Das Variant-Gestell ist ein reines Profigerät, welches die bestmögliche Leistung nur bei einer korrekten Einstellung gewährleistet. Die optimale Einstellung wird erzielt, indem die Puffer in geeigneter Weise dem Laufstil und dem Gewicht des Läufers angepasst wird.

TABELLE PUFFERHÄRTEN

Grün	Soft - Bis 35 K
Braun	Medium - bis 50 K
Gelb	Hard - ab 50 K

LENKEINSTELLUNG

Die Lenkeinstellmutter mit einem Schlüssel der Größe 17mm im Uhrzeigersinn drehen, um eine härtere Lenkung zu erzielen, oder gegen den Uhrzeigersinn um eine weichere Einstellung zu treffen. **Es ist wichtig zu kontrollieren, dass der Kugellenbolzen mit einem leichten Druck in der Nylon-Pfanne des Gestells sitzt. Die Kopfschraube ist nur eine Sicherheitsschraube, die nur zum wechseln der Puffer zu lösen ist. Bitte benutzen Sie bei der Bestellung von Ersatzteilen die Bezeichnungen dieser Bedienungsanleitung.**

ERSATZTEILE

SOVAR04	Variant Sohlenplatte 04
SFN	Nylonpfanne
PS11/04	Lenkbolzen
PISA	Pufferdeckel unten
SSGS	Puffer groß
CRAA	Achse
PUAF	Kugellenbolzen
DDPU	Kontermutter für Kugellenbolzen
SSGI	Puffer klein
PIIA	Pufferdeckel oben
DDRPSAMR	Lenkeinstellmutter
VTBDDIN	Kopfschraube
VTBFR2	Stopperschraube
FRAST	Stopper Standard
STDI92	Satz Distanzbuchsen
STDDRUS	Satz selbstsichernde Muttern Standard
STMSS	Montagesatz
STCHS	Satz Schraubenschlüssel

EINSTELLUNG DES ACHSBOLZENS

Die Kontermutter des Achsbolzens mit einem Schlüssel der Größe 6mm lösen. Den Achsbolzen mit einem Schlüssel der Größe 13mm heraus-oder hineinschrauben, bis er mit leichtem Druck in der Nylonpfanne sitzt. Zur Fixierung der Position die Kontermutter des Achsbolzens wider festziehen.

KONTROLLE UND WARTUNG

Es wird empfohlen, den Zustand der verschiedenen Komponenten bei jeder Benutzung zu überprüfen. Insbesondere müssen sorgfältig überprüft werden:

- dass das Gestell gut am Schuh befestigt ist
- dass der Lenkbolzen fest in der Sohlenplatte sitzt
- dass die Kopfschraube gut festgezogen ist
- den Abnutzungszustand der Puffer (Risse)
- dass der Kugellenbolzen mit leichtem Druck in der Nylonpfanne sitzt
- dass die Kontermutter des Kugellenbolzens gut angezogen ist
- den Abnutzungszustand der Rollen, sowie der selbstsichernden Muttern
- den optimalen Lauf der Kugellager
- den Abnutzungszustand, die korrekte Position und die Sauberkeit des Stoppers
- den einwandfreien Zustand der Stopperschraube